



Soluções Roto Fermax

Sistema Hydro - Linha Gold IV



96h EXPRESS

Rápido e Eficiente!



www.rotofermax.com.br
Telefone +55 41 3301 3536

Roto Fermax 96h Express¹

Mais agilidade e rapidez! Seu pedido faturado em até 4 dias úteis.

Pensado para você!

Preocupada com a satisfação dos nossos clientes e parceiros e como prova do nosso forte compromisso, a Roto Fermax criou o serviço 96h Express.

96h Express, o que é?

Consiste na rápida e eficiente liberação de qualquer pedido¹, garantindo a disponibilidade imediata de um selecionado mix de produtos com um curto prazo de entrega.

Mais de 1.000 produtos!

Entre em contato conosco e solicite a lista completa com os produtos que fazem parte do serviço 96h Express e descubra como se beneficiar.

1) O prazo de 96 horas refere-se ao faturamento do pedido, e não ao prazo de entrega!

Não perca
seu pedido
de vista.

Portal do Cliente

Economize seu tempo.

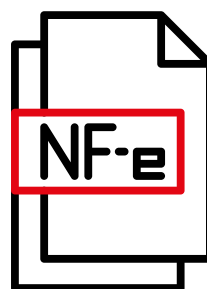
Com o Portal do Cliente da Roto Fermax você acompanha todas as informações do seu pedido em uma única plataforma, quando e onde quiser.



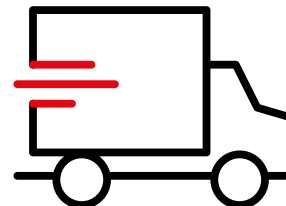
Pedidos



Boletos



Notas Fiscais



Entrega

Tudo sobre o seu pedido em um só lugar!

Todas as informações são atualizadas em tempo real, e podem ser acessadas de forma rápida e objetiva, 24 horas por dia, 7 dias por semana.

Torne o seu dia a dia muito mais prático e ganhe mais tempo para cuidar de seu negócio.

portal.rotofermax.com.br

Informações gerais

Formação do código do produto






FMA 70 P 1 06

FMA	FMA	Fecho Maxim-ar					
	FEC	Correr					
	ROL	Roldanas					
	TRF	Trilho					
	TGU	Trilho Guia					
	RGU	Roleta Guia					
	LPT	Limitador					
CHF	Chapa de Fixação						
70	Produto NÚMERO	P	Acabamento A = ANODIZADO P = PINTADO	1	Lado 0 = SEM LADO 1 = DIREITO 2 = ESQUERDO	06	Cor VER TABELA

Exemplos: **FMA205P106** | **FMA205P106ARM02**

Obs.: Foram mantidas as características de instalação, usinagem e furações dos fechos existentes.

Tabela padrão de cores

				
Branco P021	Preto P022	Marrom P023	Prata Natural P074	Bronze 1001 P081

Obs.: cores especiais sob consulta.

Conteúdo

Correr

Esquema de aplicação	6
Fechos	7
Opcionais (puxadores - fechaduras BP)	9
Esquema de aplicação - Kits	10
Kits multiponto correr	11
Cremonas	13
Calços para cremona	14
Contrafechos	14
Maçanetas	14
Cilindros para kit maçaneta Roto Line	16
Roldanas	16
Complementos	18

Maxim-ar

Esquema de aplicação	20
Fechos	21
Hastes de comando	21
Articulações	22
Opcionais (braço limitador de abertura)	22
Complementos	23

Porta de giro

Esquema de aplicação - 1ª folha - Kits	25
Kits fechaduras	26
Maçanetas	26
Contrafestas	26
Dobradiças	26
Esquema de aplicação - 1ª folha	29
Fechaduras	30
Dobradiças	30
Maçanetas	30
Contrafestas	30
Cilindros	31
Esquema de aplicação - 2ª folha	32
Dobradiças	33

Porta de giro

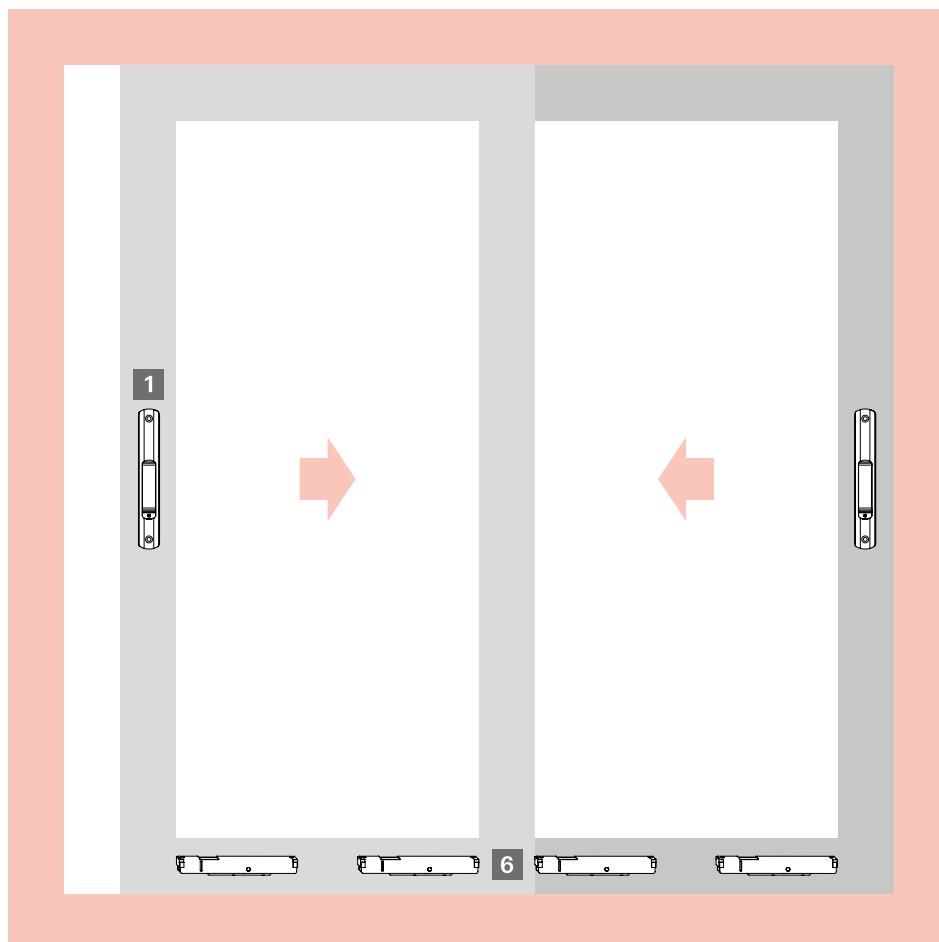
Fechos unha	33
Complementos	33
Contrafecha	33

Persiana integrada

Esquema de aplicação	34
Palhetas	35
Tampas das palhetas	35
Presilhas de fixação da esteira	35
Terminal da esteira	35
Motores	36
Recolhedores de embutir	37
Recolhedor rebatível de sobrepor	37
Passa cinta do recolhedor	37
Recolhedor com mancal de rolamento	38
Kit18	38
Complementos	39

Correr multiponto

Usinagem da cremona sem cilindro	40
Usinagem da cremona com cilindro	41
Usinagem da cremona sem chave	42
Usinagem e posição contrafechos inox SS-304	43
Usinagem e posição contrafechos zamak	44
Montagem	45
Posição e montagem da roldana 639325	47



1 Fechos concha / conchas cega / 160 - 192mm

Ver linguetas

Ver contrafechos

6 Roldanas

Complementos (guias, tampas etc...)

1 Fechos concha / Conchas cega / 160mm

Para janelas



Com fixação aparente

Sem fixação aparente



LIN02N

CFE28

CFE29

Fechos concha

Descrição	Com fixação aparente	Sem fixação aparente
Manual sem chave	FEC16N*	FEC16S
Manual com chave	FEC19N*	FEC19S
Automático sem chave	FEC37N*	FEC37S
Automático com chave	FEC38N*	FEC38S

*Obs.: Fechos com fixação aparente vêm acompanhados da lingueta.

Concha cega (com fixação aparente) **CON04**

Concha cega (sem fixação aparente) **CON04S**

Lingueta em inox (para fechos 160mm) **LIN02N**

Contrafecho (central) **CFE28**

Contrafecho (lateral) **CFE29**

1 Fechos concha / Conchas cega / 192mm

Para portas



Com fixação aparente

Sem fixação aparente



LIN03N

CFE28

CFE29

Fechos concha

Descrição	Com fixação aparente	Sem fixação aparente
Manual sem chave	FEC42N*	FEC42S
Manual com chave	FEC44N*	FEC44S
Automático sem chave	FEC43N*	FEC43S
Automático com chave	FEC45N*	FEC45S

*Obs.: Fechos com fixação aparente vêm acompanhados da lingueta.

Concha cega (com fixação aparente) **CON06**

Concha cega (sem fixação aparente) **CON06S**

Lingueta em zamak (para fechos 192mm) **LIN03N**

Contrafecho (central) **CFE28**

Contrafecho (lateral) **CFE29**

CORRER

Linha Gold

Lista de componentes

1 Fechos concha Easy Touch / Conchas cega Easy Touch / 160mm

Para janelas



Com fixação aparente

Sem fixação aparente



LIN20

CFE65

CFE66

BAC03

Fechos concha Easy Touch

Descrição	Material Nº
Com fixação aparente	FEC129
Sem fixação aparente	FEC129S

*Fechos com lingueta na embalagem – mínimo: 200 un.
*Pedidos menores que 200 un.: lingueta solicitada à parte.

Concha cega Easy Touch (com fixação aparente) **CON09**

Concha cega Easy Touch (sem fixação aparente) **CON09S**

Lingueta em alumínio **LIN20**
(para fechos Easy Touch 160mm)

Botão de acionamento (externo) **BAC03**

Contrafecho (lateral) **CFE65**

Contrafecho (central) **CFE66**

1 Fechos concha Easy Touch / Conchas cega Easy Touch / 192mm

Para portas



Com fixação aparente



LIN20

CFE65

CFE66

BAC03

Fechos concha Easy Touch (com fixação aparente)

Descrição	Material Nº
Com chave	FEC131N
Sem chave	FEC132
Com botão integrado	FEC133

*Fechos com lingueta na embalagem – mínimo: 200 un.
*Pedidos menores que 200 un.: lingueta solicitada à parte.

Concha cega Easy Touch (com fixação aparente) **CON13**

Lingueta em alumínio **LIN20**
(para fechos Easy Touch 192mm)

Botão de acionamento (externo) **BAC03**

Contrafecho (lateral) **CFE65**

Contrafecho (central) **CFE66**

CORRER

Linha Gold

Lista de componentes

1 Fechos Duo / Conchas cega / 190mm

Para janelas



Sem fixação aparente



LIN27

CFE28

CFE29

Fechos concha Duo (sem fixação aparente)

Descrição	Material Nº
Sem chave	FEC121N
Com chave	FEC122N

Obs.: Solicitar lingueta separadamente.

Concha cega Duo (sem fixação aparente)

CON11N

Lingueta em inox (para fechos Duo 190mm)

LIN27

Botão de acionamento (externo)

BAC02

Contrafecho (central)

CFE28

Contrafecho (lateral)

CFE29

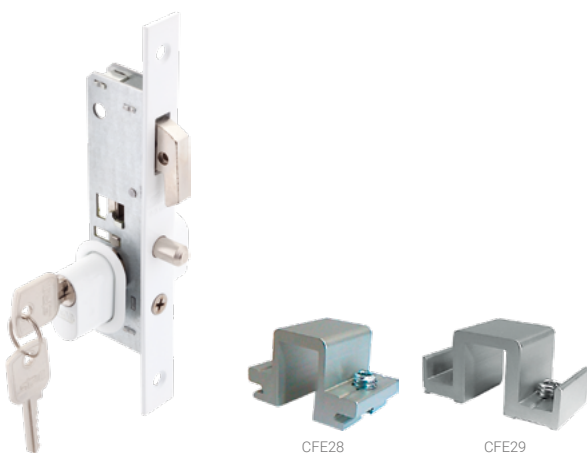
Opcionais



Puxadores

Descrição	Material Nº
Puxador 168mm	PUX11N*
Puxador 200mm	PUX12N*
Puxador 250mm	PUX14N

*Obs.: Furação compatível com fechos e conchas 160mm e 192mm.



CFE28

CFE29

Fechaduras Bico de Papagaio

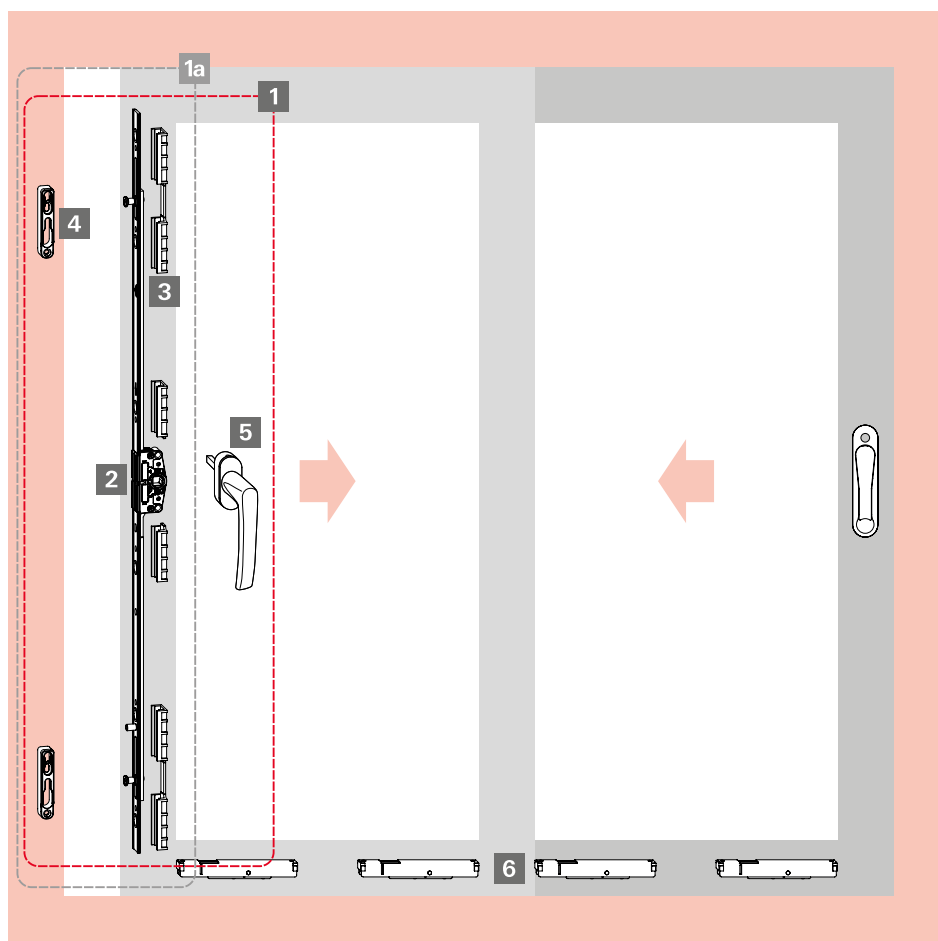
Descrição	Cilindro	Material Nº
Fechadura BP Stam	Zamak	FBP01S
Fechadura BP Pado	Zamak	FBP01Z

Contrafecho (central)

CFE28

Contrafecho (lateral)

CFE29



1 Kit correr multiponto com maçaneta

1a Kit correr multiponto sem maçaneta

2 Cremonas

3 Calços cremona

4 Contrafechos

5 Maçanetas

6 Roldanas

Complementos (guias, tampas etc...)

CORRER

Linha Gold

Lista de componentes

1 Kits multiponto correr - com maçaneta

Cremona agulha 17mm - sem cilindro



Aplicação a partir de 401mm

KMC37*

Descrição	Quantidade
Cremona 400mm	1
Contrafechos	2
Calços para cremona (ver detalhes pág. 49)	2
Maçaneta Roto Line - eixo 24mm	1

Aplicação a partir de 601mm

KMC38*

Descrição	Quantidade
Cremona 600mm	1
Contrafechos	2
Calços para cremona (ver detalhes pág. 49)	3
Maçaneta Roto Line - eixo 24mm	1

Aplicação a partir de 1101mm

KMC39*

Descrição	Quantidade
Cremona 1000mm	1
Contrafechos	3
Calços para cremona (ver detalhes pág. 49)	4
Maçaneta Roto Line - eixo 24mm	1

Aplicação a partir de 1801mm

KMC40*

Descrição	Quantidade
Cremona 1800mm	1
Contrafechos	4
Calços para cremona (ver detalhes pág. 49)	6
Maçaneta Roto Line - eixo 24mm	1

*Acabamentos Maçaneta

P021

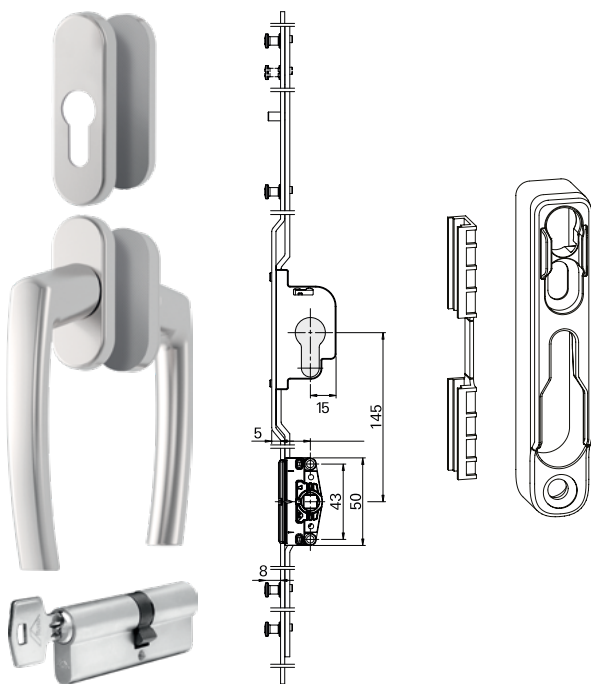
Branco

P022

Preto

1 Kit multiponto correr - com maçaneta

Cremona agulha 17mm - com cilindro



Aplicação a partir de 1801mm

KMC41*

Descrição	Quantidade
Cremona 1800mm	1
Contrafechos	4
Calços para cremona (ver detalhes pág. 49)	6
Cilindro Euro 31x31	1
Maçaneta Roto Line - interna/externa com roseta	1

*Acabamentos Maçaneta

P021

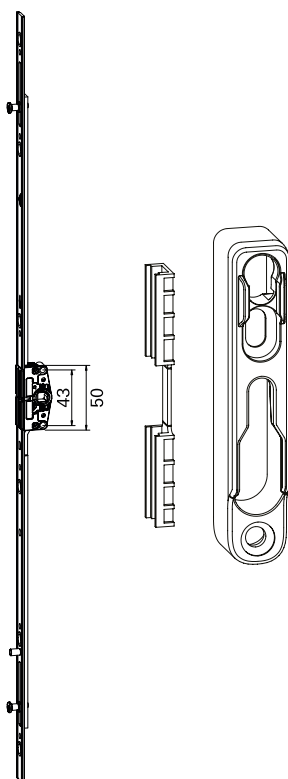
Branco

P022

Preto

1a Kit multiponto correr - sem maçaneta

Cremona agulha 17mm - sem cilindro



Aplicação a partir de 401mm

KMC42

Descrição	Quantidade
Cremona 400mm	1
Contrafechos	2
Calços para cremona (ver detalhes pág. 49)	2

Aplicação a partir de 601mm

KMC43

Descrição	Quantidade
Cremona 600mm	1
Contrafechos	2
Calços para cremona (ver detalhes pág. 49)	3

Aplicação a partir de 1101mm

KMC44

Descrição	Quantidade
Cremona 1000mm	1
Contrafechos	3
Calços para cremona (ver detalhes pág. 49)	4

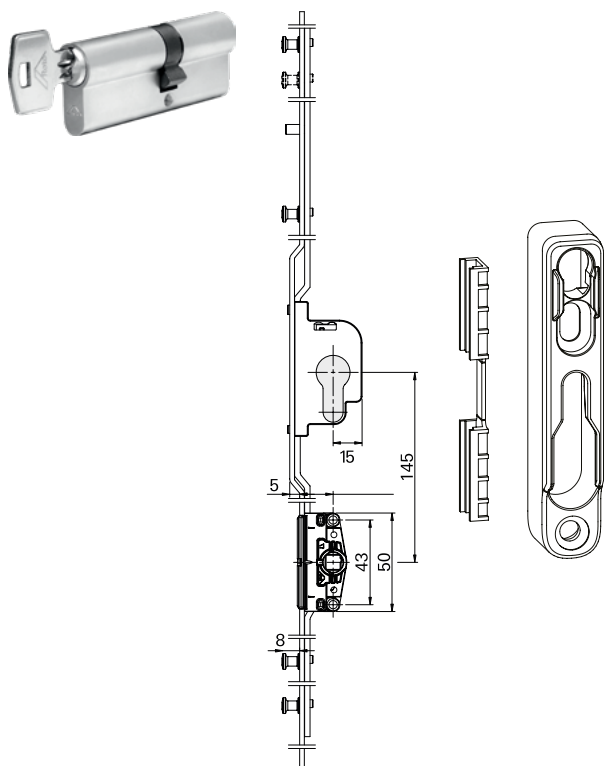
Aplicação a partir de 1801mm

KMC45

Descrição	Quantidade
Cremona 1800mm	1
Contrafechos	4
Calços para cremona (ver detalhes pág. 49)	6

1a Kit multiponto correr - sem maçaneta

Cremona agulha 17mm - com cilindro



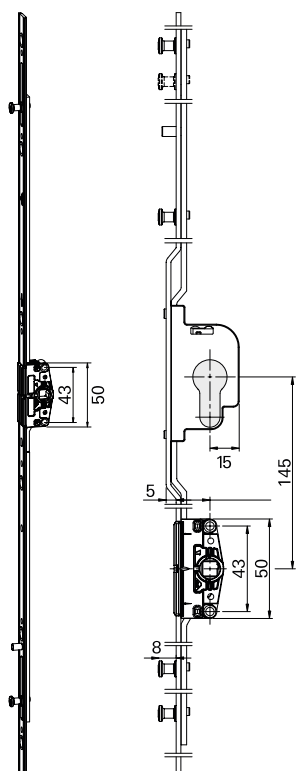
Aplicação a partir de 1801mm

KMC46

Descrição	Quantidade
Cremona 1800mm	1
Contrafechos	4
Calços para cremona	6
Cilindro Euro 31x31	1

2 Cremonas

Agulha 17mm - com e sem cilindro



Cremonas (sem cilindro)

Intervalo Aplicação	Comprimento	Calços Cremona*	Contrafechos	Material N°
240-400mm	240mm	1	2	628482
401-600mm	400mm	1	2	628483
601-800mm	600mm	1	2	628484
801-1000mm	800mm	2	2	628495
1001-1200mm	1000mm	2	3	628496
1201-1800mm	1200mm	2	3	628497
1801-2900mm	1800mm	2	4	628498

Cremona (com cilindro em cima)

Intervalo Aplicação	Comprimento	Calços Cremona*	Contrafechos	Material N°
1800-2900	1800mm	2	4	772745

*Obs.: Quantidade total de calços por cremona.



Kits Multiponto Correr - Linha Verano

Cremona agulha 17mm - sem cilindro



Aplicação: a partir de 401mm

KMC053

Descrição	Código	Quantidade
Cremona 400mm	774282	1
Contrafechos	204026 (Branco) 2040175 (Preto)	2
Calços para cremona (ver detalhes pág. 49)	478410N	3
Parafusos	-	6

Aplicação a partir de 601mm

KMC054

Descrição	Código	Quantidade
Cremona 600mm	774283	1
Contrafechos	204026 (Branco) 2040175 (Preto)	2
Calços para cremona (ver detalhes pág. 49)	478410N	3
Parafusos	-	6

Aplicação: a partir de 1101mm

KMC055

Descrição	Código	Quantidade
Cremona 1000mm	774283	1
Contrafechos	204026 (Branco) 2040175 (Preto)	3
Calços para cremona (ver detalhes pág. 49)	478410N	4
Parafusos	-	8

Aplicação: a partir de 1801mm

KMC056

Descrição	Código	Quantidade
Cremona 1800mm	774287	1
Contrafechos	204026 (Branco) 2040175 (Preto)	4
Calços para cremona (ver detalhes pág. 49)	478410N	6
Parafusos	-	12

Aplicação: a partir de 1801mm - Com cilindro

KMC057

Descrição	Código	Quantidade
Cremona 1800mm	774287	1
Contrafechos	204026 (Branco) 2040175 (Preto)	4
Calços para cremona (ver detalhes pág. 49)	478410N	6
Parafusos	-	12
Cilindro 31x31	640068	1

CORRER

Linha Gold

Lista de componentes

3 Calço para cremona

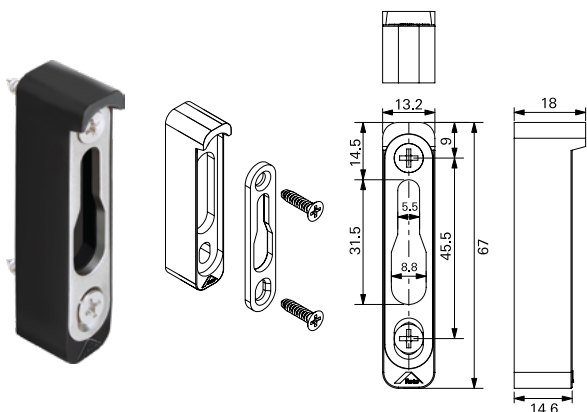


Calço para cremona

478410NU

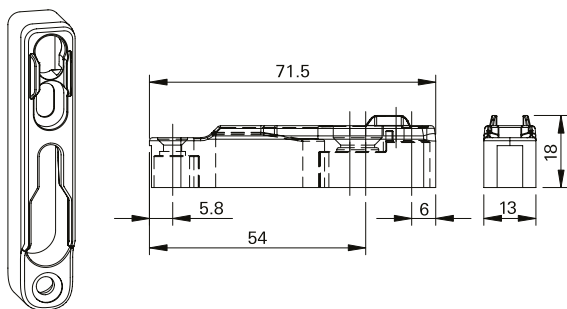
*Obs.: Pacote com 3 unidades.

4 Contrafechos



Inox SS-304 e poliamida

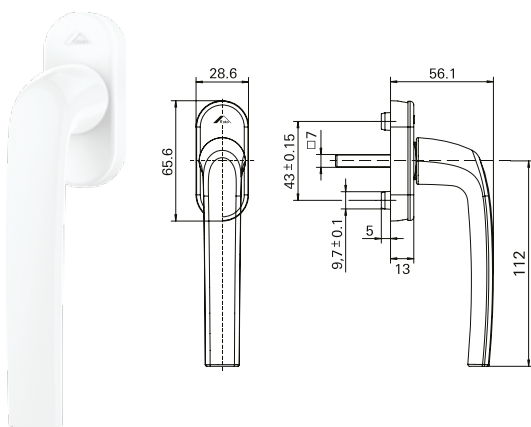
Cor	Material Nº
Preto	2040175
Branco	2040267



Zamak

617133

5 Maçanetas para cremona sem cilindro



Maçanetas Roto Samba (sem chave)

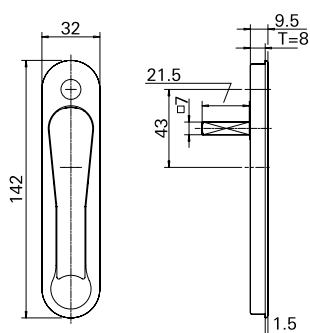
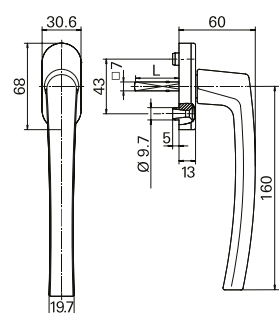
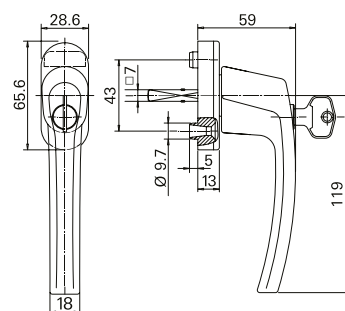
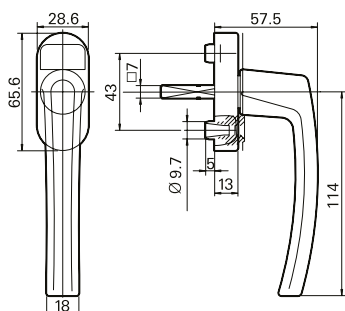
Código	Cor	Eixo	Material Nº
R07.2	Branco	24mm	837362
R06.2M	Preto	24mm	837361

CORRER

Linha Gold

Lista de componentes

5 Maçanetas para cremona sem cilindro



Maçanetas Roto Line (sem chave)

Código	Cor	Eixo	Material Nº
R 9003	Branco	24mm	800294P021
R 06.2M	Preto	24mm	788812P022
R 01.1	Prata	24mm	262466P074
R 01.3	Titan	30mm	339532
P 067 base branca	Special color	24mm	800294P067
P 067 base cinza	Special color	24mm	262466P067
P 067 base marrom	Special color	24mm	858962P067
P 067 base preta	Special color	24mm	788812P067

Maçanetas Roto Line (com chave)

Código	Cor	Eixo	Material Nº
R 07.2	Branco	30mm	738966
R 01.3	Titan	30mm	228035
R 06.2	Preto	30mm	794358

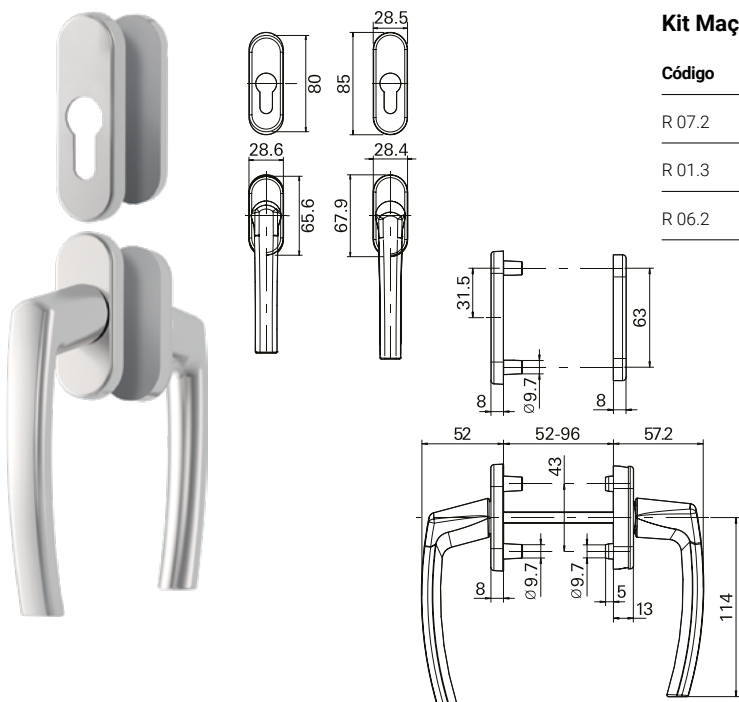
Maçanetas Patio S (sem chave)

Código	Cor	Eixo	Material Nº
R 07.2	Branco	30mm	772358
R 01.3	Titan	35mm	288728
R 01.1	Prata	35mm	211598
R 06.2M	Preto	35mm	794352
P 067	Special color	35mm	774938P067

Maçanetas Pop-up

Código	Cor	Eixo	Profundidade	Material Nº
RAL9003	Branco	21,5mm	8mm	643675P021
R 06.2	Preto	21,5mm	8mm	637960P022
R 01.3	Titan	26,5mm	8mm	891310
P 067	Special color	21,5mm	8mm	637962P067

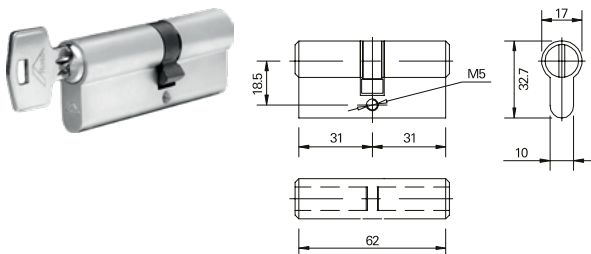
5 Maçanetas para cremona com cilindro



Kit Maçaneta Roto Line com roseta

Código	Cor	Eixo	Aplicação	Material Nº
R 07.2	Branco	100mm	Interna/Externa	228237
R 01.3	Titan	100mm	Interna/Externa	228333NU
R 06.2	Preto	100mm	Interna/Externa	794348

Cilindro para Kit maçaneta Roto Line com roseta



Cilindro 31x31mm

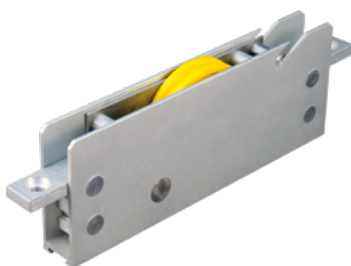
640068

6 Roldanas simples



Roldana simples

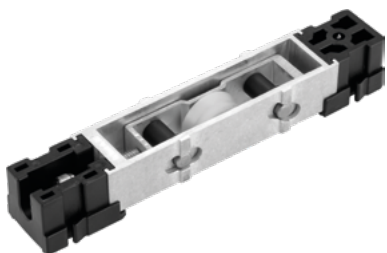
Descrição	Carga	Material Nº
Com regulagem e com rolamento	40kg	ROL71N



Roldana Strong simples

Descrição	Carga	Material Nº
Com rolamento blindado e regulagem	130kg	ROL80N

6 Roldanas simples



Roldana Strong Fit simples

Descrição	Carga	Material Nº
Com rolamento blindado e regulagem	150kg	ROL129N

Obs.: Dispensa usinagem do perfil.

Roldanas duplas



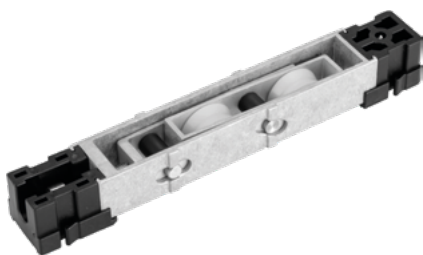
Roldana dupla

Descrição	Carga	Material Nº
Com regulagem e com rolamento	80kg	ROL40N



Roldana Strong dupla

Descrição	Carga	Material Nº
Com rolamento blindado e regulagem	260kg	ROL81N



Roldana Strong Fit dupla

Descrição	Carga	Material Nº
Com rolamento blindado, regulagem e balancim	300kg	ROL128N

Obs.: Dispensa usinagem do perfil.



2. Roldana dupla com regulagem

Descrição	Largura	Altura	Carga	Material Nº
Com rolamento e esferas	12,2mm	19-26mm	120kg	639325


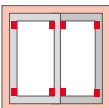

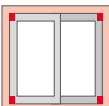

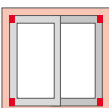

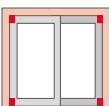

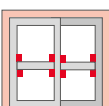

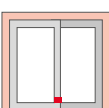

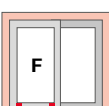

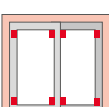

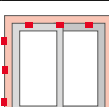

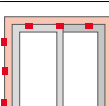

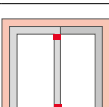

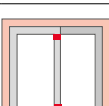

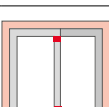
Calços para roldanas 639325

Descrição	Material Nº
Pacote com 6 peças (3x2)	47841201

CORRER

Linha Gold
Complementos

Especificações Técnicas


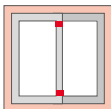

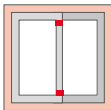

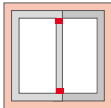

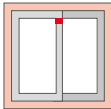
Descrição	Imagem	Aplicação	Embalagem	Cor	Material N°
Calço vedante			08 peças	Polido	ADF04042
Batedeira - instalação no trilho			02 peças	Preto Branco	BTD09012 BTD09016
Batedeira - instalação no trilho			10 peças	Preto Branco	BTD10012 BTD10016
Batedeira - instalação na folha			10 peças	Preto Branco	335555 317250
Botão tapa furo			1000 peças	Preto Branco	BTF01U BTF01BU
Caixa de dreno			10 peças	Preto Branco	CDD07012 CDD07016
Calço de folha fixa			10 peças	Preto	CFF04012
Guia deslizante			20 peças	Preto Branco	GUI30 U GUI30BU
Botão de fixação do arremate			500 peças	Preto	PRE05N012
Presilha do arremate			100 peças	Preto	PRE965FX
Tampa do montante			08 peças	Preto Branco	TMM18012 TMM18016
Tampa do montante			08 peças	Preto 012 Branco 016	TMM19012 TMM19016
Tampa do montante			08 peças	Preto Branco	TMM45012 TMM45016

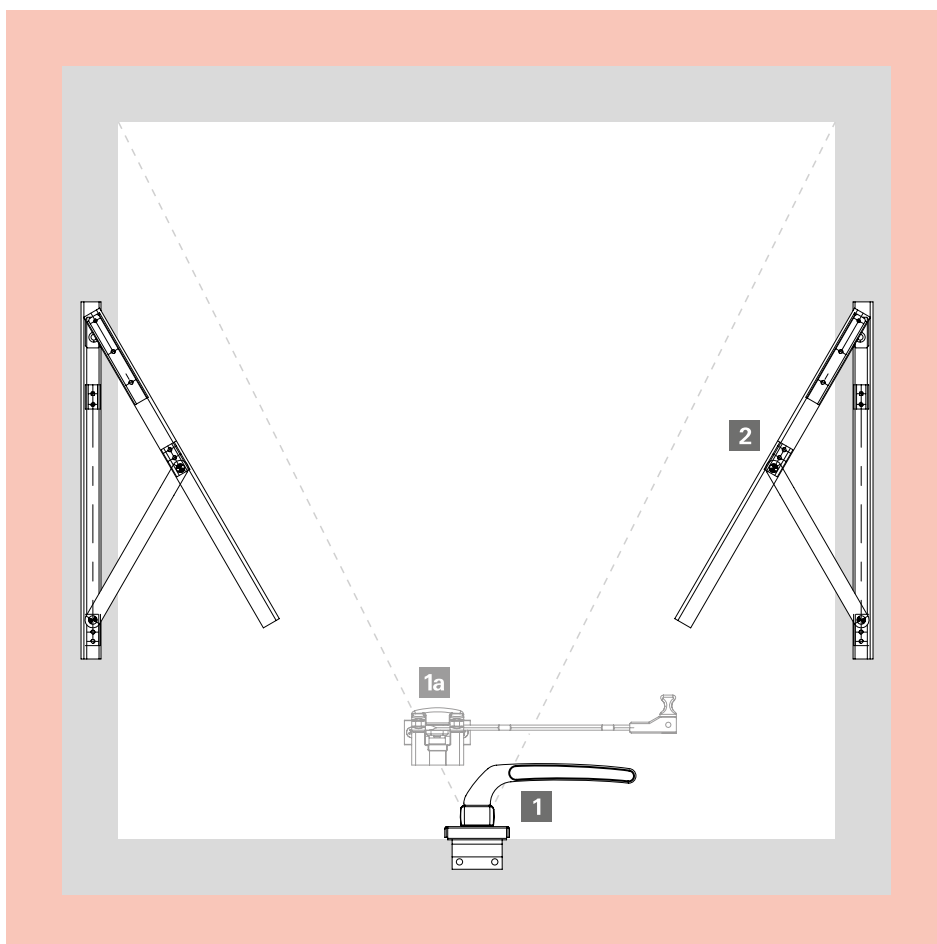
CORRER

Linha Gold

Complementos

Especificações Técnicas

Descrição	Imagem	Aplicação	Embalagem	Cor	Material N°
Tampa do montante			08 peças	Preto Branco	TMM46012 TMM46016
Tampa do montante			08 peças	Preto Branco	TMM47012 TMM47016
Tampa do montante			08 peças	Preto Branco	TMM48012 TMM48016
Vedação superior			05 peças	Preto Branco	VDS06012 VDS06016



- 1 Fechos**

 - 1a Haste de comando
- 2 Articulações / braços**

 - Complementos

1 Fecho frontal - fixação inferior

Para perfis sem baguete



Fecho frontal (sem arremate)

Descrição	Lado	Material Nº
Sem chave - 111,5mm	Direito/Esquerdo	FMA98

Obs.: Com opções de cabo Armoni.



Fecho frontal (com arremate)

Descrição	Lado	Material Nº
Sem chave - 117mm	Direito/Esquerdo	FMA99

Obs.: Com opções de cabo Armoni.

Para perfis com baguete



Fecho frontal (sem arremate)

Descrição	Lado	Material Nº
Sem chave - 111,5mm	Direito/Esquerdo	FMA142

Obs.: Com opções de cabo Armoni.



Fecho frontal (com arremate)

Descrição	Lado	Material Nº
Sem chave - 117mm	Direito/Esquerdo	FMA188

Obs.: Com opções de cabo Armoni.



Fecho frontal (com arremate)

Descrição	Lado	Material Nº
Com chave - 117mm	Direito/Esquerdo	FMA203

1a Haste de comando projetante



Haste de comando

Descrição	Comprimento	Material Nº
Projetante	250mm	HAS55

2 Articulações reversíveis



Articulações reversíveis

Tamanho	Carga	Material Nº
345mm	22kg	SRG01
600mm	30kg	SRG02*
951mm	36kg	SRG03*

*Obs.: Limitador de abertura disponível.



Articulação projetante

Tamanho	Carga	Material Nº
222mm	6kg	STG01


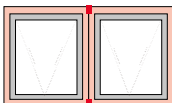

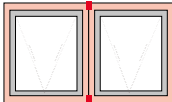

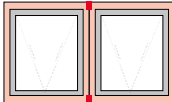

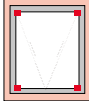

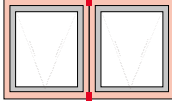

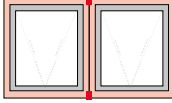

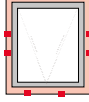

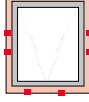
Opcionais



Braço limitador de abertura

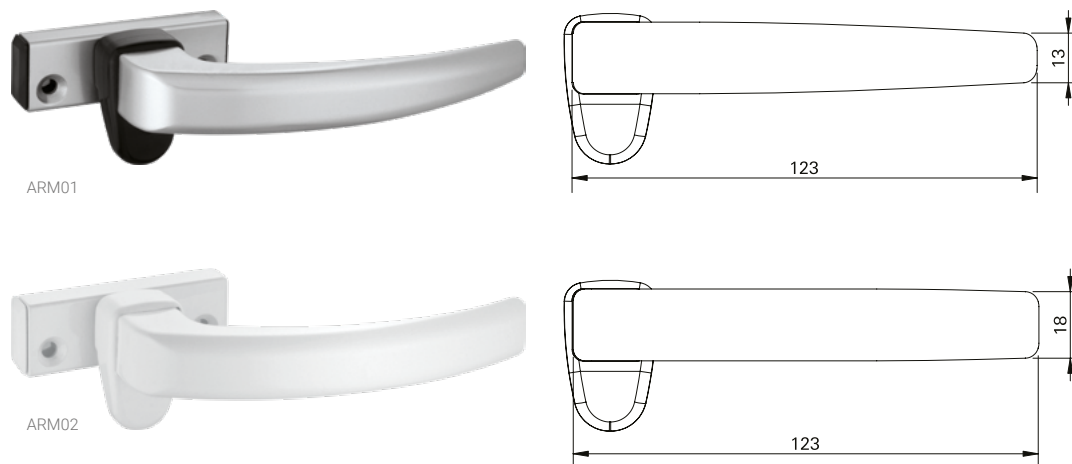
BRL04

Especificações Técnicas

Descrição	Imagem	Aplicação	Embalagem	Cor	Material N°
Arremate tapa canal			10 peças	Preto Branco	ARM01U ARM01BU
Arremate da coluna			20 peças	Preto	ARM02U
Calço e arremate da travessa			10 peças	Preto	CAL08U
Conexão de alinhamento			20 peças	Preto	CNA01U
Conexão da travessa			10 peças	Preto	CNT03012
Conexão da travessa			10 peças	Preto	CNT04012
Botão de fixação do arremate			500 peças	Preto	PRE05N012
Presilha do arremate			100 peças	Preto	PRE965FX

Fechos Armoni

Somente para fechos sem chave



Formação do código do produto

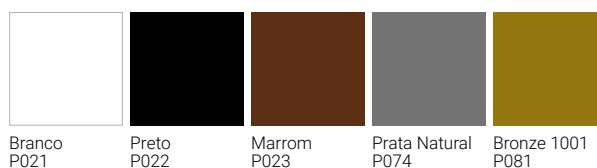
FMA 98 P 1 06 ARM01

FMA	<ul style="list-style-type: none"> FMA Fecho SRP Articulação SPM Articulação 	98	<ul style="list-style-type: none"> Produto NÚMERO 	P	<ul style="list-style-type: none"> Acabamento A = ANODIZADO P = PINTADO

Exemplos: **FMA98P006ARM02** | **FM99P005ARM02**

Obs.: Foram mantidas as características de instalação, usinagem e furações dos fechos existentes.

Tabela padrão de cores

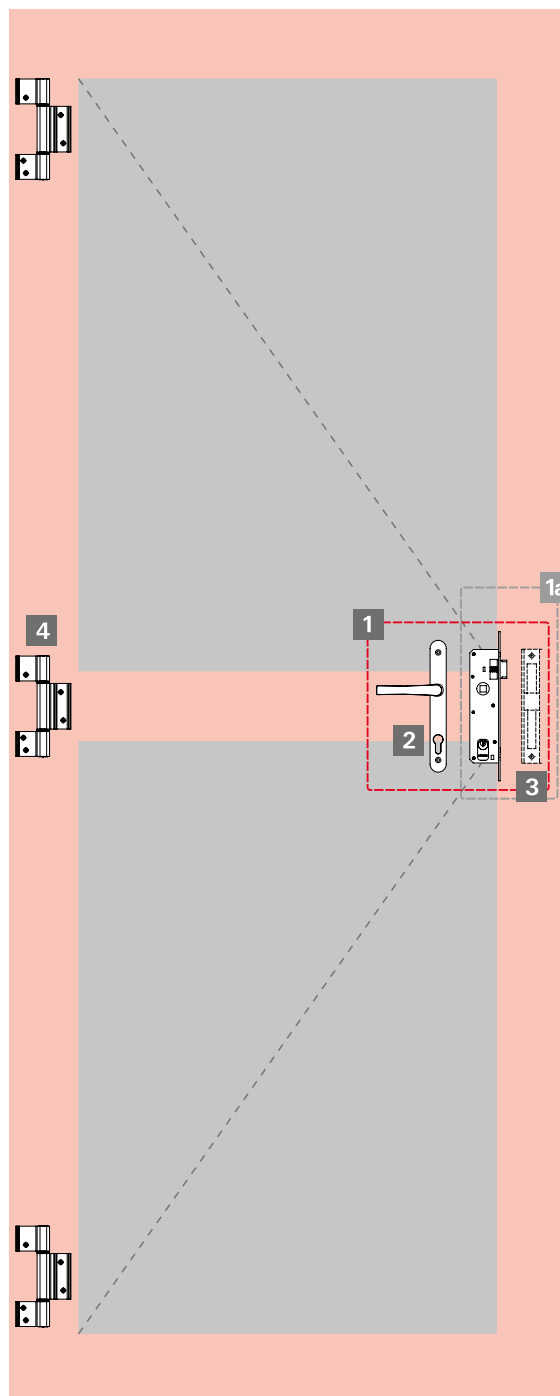


Obs.: cores especiais sob consulta.

PORTA DE GIRO

Linha Gold

Esquema de aplicação - 1ª folha



1 Kit fechadura (fechadura, maçaneta, contratesta)

1a Kit fechadura (fechadura e contratesta)

2 Maçanetas

3 Contratestas

4 Dobradiças

Complementos

PORTA DE GIRO

Linha Gold

Lista de componentes

1 Kit fechadura



Kit fechadura Stam

KFS07

Composição	Quantidade
Fechadura Stam zamak (MMF06S021)	1
Fechadura Pado zamak (MMF06S022)	1
Contratesta (CTE18P021 / CTE18P022)	1
Maçaneta (CMF09)	1

1a Kit fechadura + contratesta



Kit fechadura + contratesta

Descrição	Cilindro	Cor	Material Nº
Fechadura Stam	Zamak	Branco	MMF06S021
Fechadura Stam	Zamak	Preto	MMF06S022
Fechadura Pado	Zamak	Branco	MMF06Z021
Fechadura Pado	Zamak	Preto	MMF06Z022

2 Maçanetas



Maçanetas

Descrição	Material Nº
Para fechaduras Pado 460/470/480	CMF03
Para fechaduras Papaiz 323/80	CMF04
Para fechaduras Stam	CMF09

Obs.: Com opções de cabo Armoni.

3 Contratestas



Contratestas

Descrição	Material Nº
Contratesta	CTE18P021*
Contratesta	CTE18P022*
Contratesta	CTE18P074*
Contratesta - sem lado e sem regulagem	CTE15

Obs.: também vendida separadamente do kit de fechadura.

4 Dobradiças



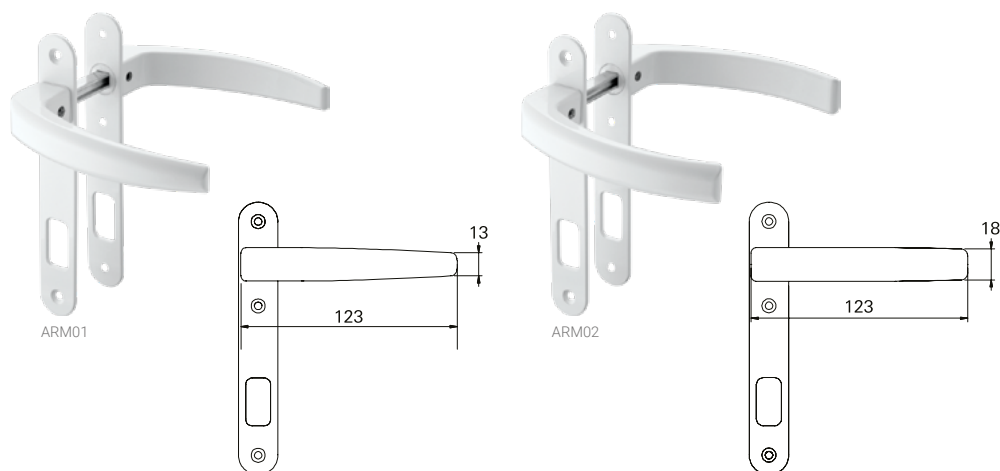
Dobradiças

Descrição	Carga	Material Nº
2 abas	Até 10kg por dobradiça	DOB17
3 abas	Até 20kg por dobradiça	DOB24

PORTA DE GIRO

Linha Gold

Maçanetas Armoni



Formação do código do produto

CMF 03 P 0 06

CMF { CMF03
CMF013P
CMF09 } **03** { Produto
NÚMERO } **P** { Acabamento
A = ANODIZADO
P = PINTADO } **0** { Lado
0 = SEM LADO
1 = DIREITO
2 = ESQUERDO } **06** { Cor
VER TABELA }

Exemplos: **CMF03P006ARM01** | **CMF013P005ARM02**

Obs.: foram mantidas as características de instalação,
usinagem e furações dos fechos existentes.

Tabela padrão de cores

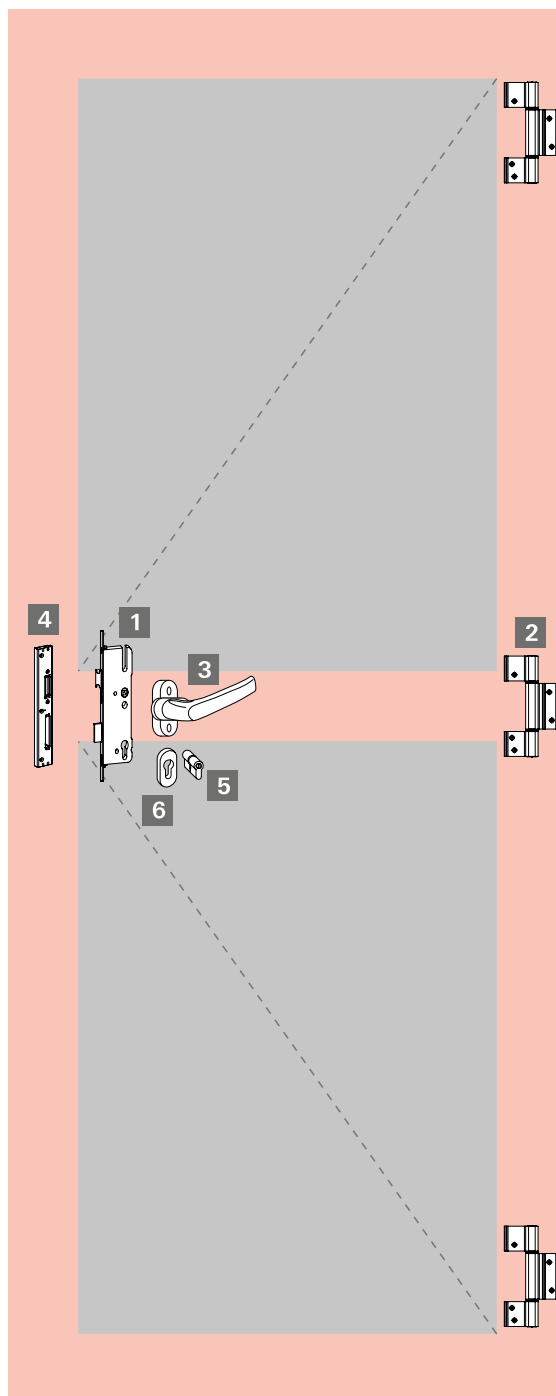


Obs.: cores especiais sob consulta.

PORTA DE GIRO

Linha Gold

Esquema de aplicação - 1ª folha



- 1** Fechaduras monoponto
- 2** Dobradiças
- 3** Maçanetas com mola (solicitar roseta)
- 4** Contratestas
- 5** Cilindros padrão europeu
- 6** Kit roseta (interna/externa)

PORTA DE GIRO

Linha Gold

Lista de componentes - 1ª folha

1 Fechadura



Fechadura monoponto (broca 30mm)

451241

2 Dobradiças



Dobradiças

Descrição	Carga	Material Nº
2 abas	Até 10kg por dobradiça	DOB17
3 abas	Até 20kg por dobradiça	DOB24

3 Maçanetas



Maçanetas

Aplicação	Cor	Material Nº
Interna/Externa	Branco	644114PLC22501
Interna/Externa	Preto	553875PLC22501
Interna/Externa	Titan	602558

4 Contratesta



Contratesta

Descrição	Material Nº
Sem lado - sem regulagem	CTE15

PORTA DE GIRO

Linha Gold

Lista de componentes - 1 folha

4 Contratestas



Contratestas

Descrição	Direita	Esquerda
Com lado - com regulagem	611029	611028

5 Cilindro



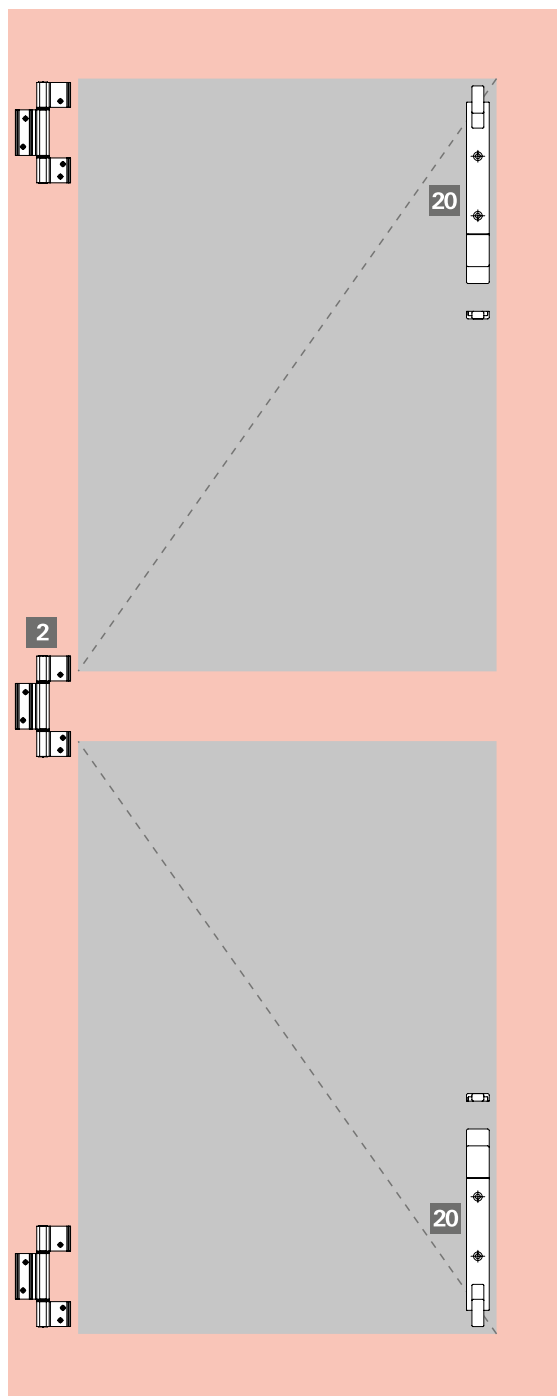
Cilindro Euro (31x31mm)

640068

PORTA DE GIRO

Linha Gold

Esquema de aplicação - 2ª folha



2 Dobradiças

20 Fecho unha

PORTA DE GIRO

Linha Gold

Lista de componentes - 2ª folha

2 Dobradiças



Dobradiças

Descrição	Carga	Material Nº
2 abas	Até 10kg por dobradiça	DOB17
3 abas	Até 20kg por dobradiça	DOB24

20 Fechos unha




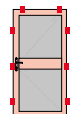

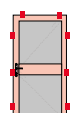

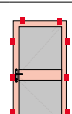
Fecho unha de embutir **FEC14**

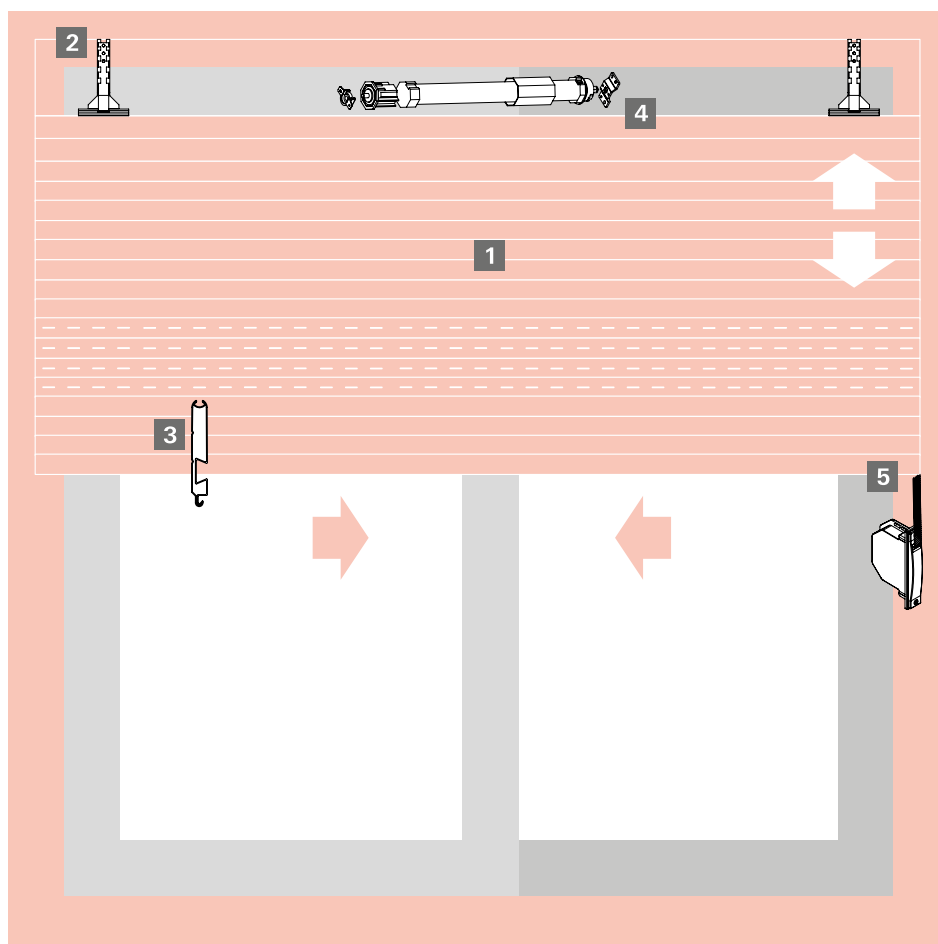
Fecho unha com haste **FEC148**

Complementos

Portas 1ª e 2ª folhas

Especificações Técnicas

Descrição	Imagem	Aplicação	Embalagem	Cor	Material Nº
Botão tapa furo			1000 peças	Preto Branco	BTF01U BTF01BU
Botão de fixação do arremate			500 peças	Preto	PRE05N012
Presilha do arremate			100 peças	Preto	PRE965FX



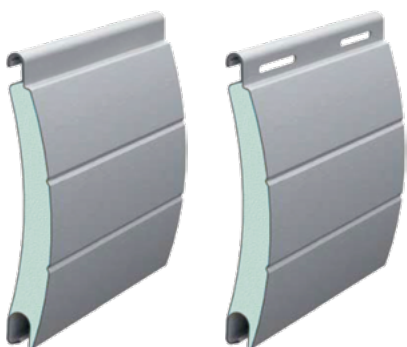
- 1 Palheta**
 - 2 Presilha da esteira**
 - 3 Terminal da esteira**
 - 4 Motor**
 - 5 Recolhedor**
- Complementos

INTEGRADA

Linha Gold

Lista de componentes

1 Palhetas de alumínio



Palheta cega (passo 45mm)

LFX45L

Palheta ventilada (passo 45mm)

LFX45FL

Obs.: embalagem com 40 barras de 5,80 metros.
Esteira montada e grampeada sob medida.

Acabamentos

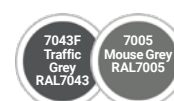
À pronta-entrega



Com prazo de entrega estendido
(sem volume mínimo)



Com prazo de entrega estendido
(com volume mínimo)



Demais cores sob consulta.

Tampa para palheta



Tampa para palheta (alumínio)

TPP03N

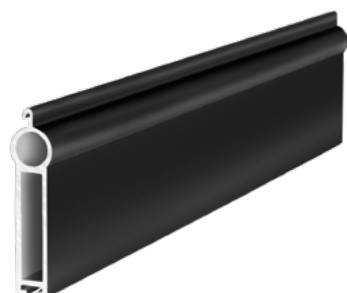
2 Presilha de fixação da esteira



Presilha de fixação da esteira

PRE04NU

3 Terminal para esteira



Terminal para esteira

TPE47

4 Motores

Kits de Motores = Acionados com controle remoto ou botoeira



CMR01LN
 Código para reposição

Motores - com regulagem mecânica - acionamento por CONTROLE

Descrição	Voltagem	Tubo	Carga	Material N°
Automatizador p/janela integrada	220V	60/40*	23-33kg	MTI025
Automatizador p/janela integrada	110V	60/40*	23-33kg	MTI024
Automatizador p/janela integrada	220V	60	45kg	MTI026
Automatizador p/janela integrada	110V	60	45kg	MTI029

Obs: Acompanha componentes de fixação (MCR02), chave de regulagem e controle.



BOT01

Motores - com regulagem mecânica - acionamento por BOTOEIRA

Descrição	Voltagem	Tubo	Carga	Material N°
Automatizador p/janela integrada	220V	60/40*	23-33kg	MTI022
Automatizador p/janela integrada	110V	60/40*	23-33kg	MTI023
Automatizador p/janela integrada	220V	60	45kg	MTI027
Automatizador p/janela integrada	110V	60	45kg	MTI028

Obs: Acompanha componentes fixadores (MCR03), chave de regulagem, botoeira e espelho.

Informações técnicas para especificação

Material N°	Acionamento		Voltagem		Carga (kg)		Ø (mm)		Torque (Nm)		Velocidade (RPM)		Corrente (A)			Potência (W)	Peso (kg)	
	Botoeira	Controle	120V/60Hz	230V/50Hz	23-33	45	35	45	10	20	16	18	0,65	0,7	1,2	1,3		150
MTI022	■			■	■		■		■		■		■				■	1,74
MTI023	■		■		■		■		■			■			■		■	1,74
MTI024		■	■		■		■		■			■			■		■	2,14
MTI025		■		■	■		■		■		■		■				■	2,14
MTI026		■		■		■	■		■	■	■		■				■	2,42
MTI029		■	■			■	■		■		■				■		■	2,42
MTI027	■			■		■	■		■	■	■		■				■	1,94
MTI028	■		■			■	■		■		■		■				■	1,94



*Os modelos **MTI022 / MTI023 / MTI024 / MTI025** quando utilizados em conjunto com tubo de 40mm suportam uma carga de até 33kg, e quando utilizados em conjunto com tubo de 60mm suportam uma carga de até 23kg.

INTEGRADA

Linha Gold

Lista de componentes

5 Recolhedores de embutir - eixos 40 e 60mm

Com e sem fixação aparente



Com fixação aparente

Sem fixação aparente

Recolhedores (com fixação aparente)

Descrição	Eixo	Medida	Carga	Material N°
Para janelas	40mm	800-1400mm	20kg	RCE01G018ESP0114
Para portas	40mm	1400-2300mm	25kg	RCE02G
Para janelas	60mm	800-1400mm	20kg	RCE03G
Para portas	60mm	1400-2300mm	25kg	RCE04G

Obs.: Com mancal simples.

Recolhedores (sem fixação aparente)

Descrição	Eixo	Medida	Carga	Material N°
Para janelas	40mm	800-1400mm	20kg	RCE06G
Para portas	40mm	1400-2300mm	25kg	RCE07G
Para janelas	60mm	800-1400mm	20kg	RCE08G
Para portas	60mm	1400-2300mm	25kg	RCE09G

Obs.: Com mancal simples.

Recolhedor rebatível de sobrepor - eixo 40mm



Recolhedor rebatível de sobrepor

Descrição	Eixo	Medida	Carga	Material N°
Para janelas	40mm	800-1400mm	20kg	RCE05G016

Passa cinta do recolhedor



Passa cinta do recolhedor

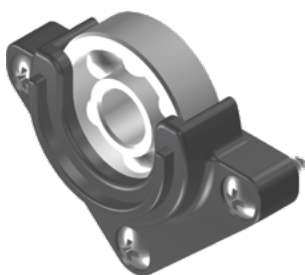
Descrição	Material N°
Saída inferior	PCR04

INTEGRADA

Linha Gold

Lista de componentes

Recolhedor com mancal de rolamento



Como solicitar: **RCE01G 016 ESP0114**

RCE01G } RECOLHEDOR

016 } COR = 021 BRANCO

ESP0114 } MANCAL COM ROLAMENTO

Obs.: em caso de troca/reposição do mancal, solicitar MCR01.

Kit18 (Braço, puxador, fecho alumínio, bucha, arremate, contrafecho e guias de poliamida)

Estrutura de alumínio, buchas e guias de poliamida 6.6



Cores disponíveis



INTEGRADA

Linha Gold
Complementos

Especificações técnicas

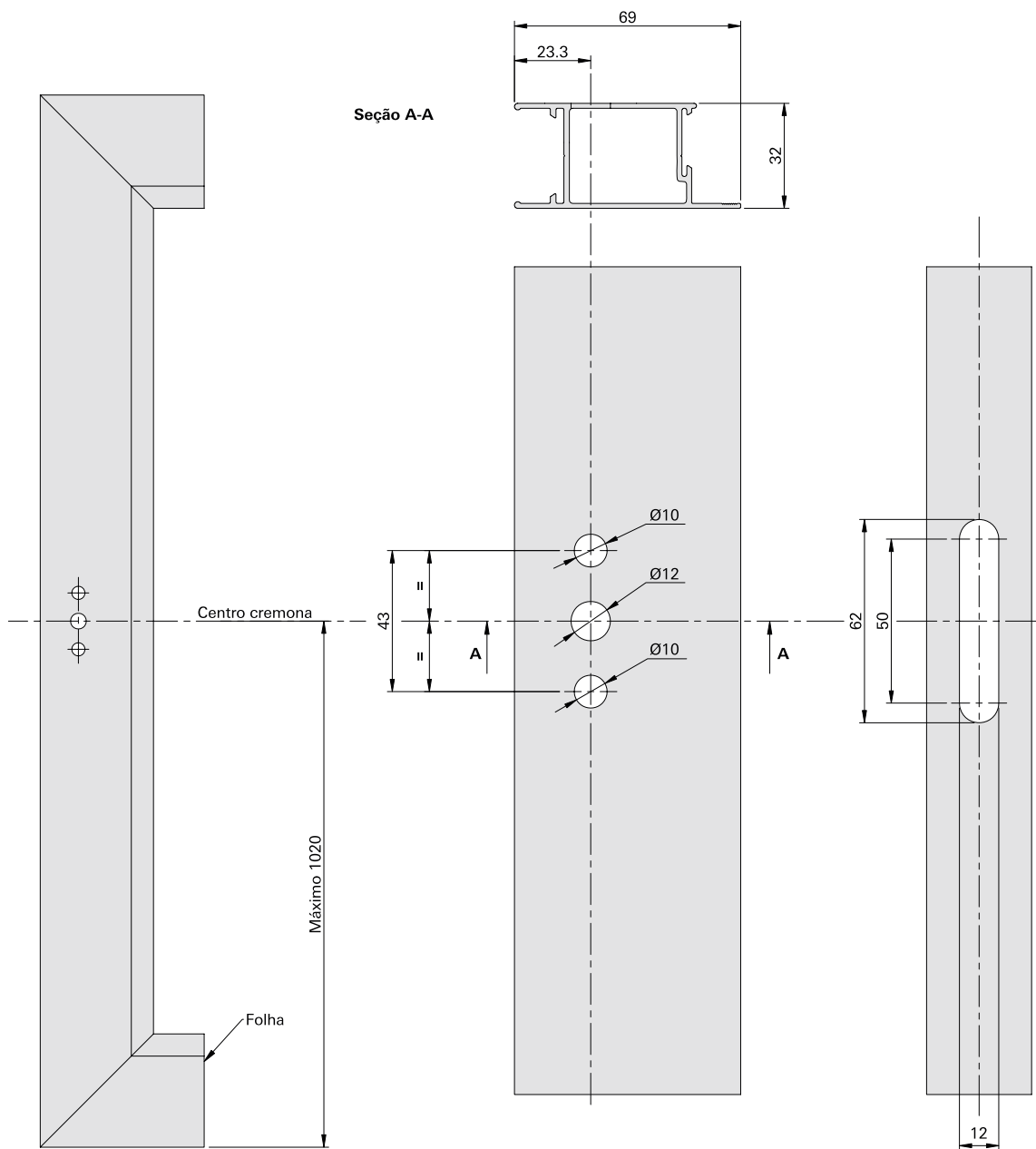
Descrição	Imagem	Aplicação	Embalagem	Cor	Material N°
Limitador de abertura (Batedeira)			10 peças	Preto Branco	BAT10012 BAT10016
Guia e limitador			25 peças	Preto	GUI28 012
Guia da persiana			25 peças	Preto	GUI29012
Botão de fixação do arremate			500 peças	Preto	PRE05N012
Presilha do arremate			100 peças	Preto	PRE965FX
Tampa lateral da persiana			02 peças	Preto Branco	TML07012 TML07016
Trava do arremate			25 peças	Preto	TRA01U

CORRER MULTIPONTO

Linha Gold

Aplicação maçanetas Roto Line, Roto Samba e Patio S

Usinagem da cremona sem cilindro



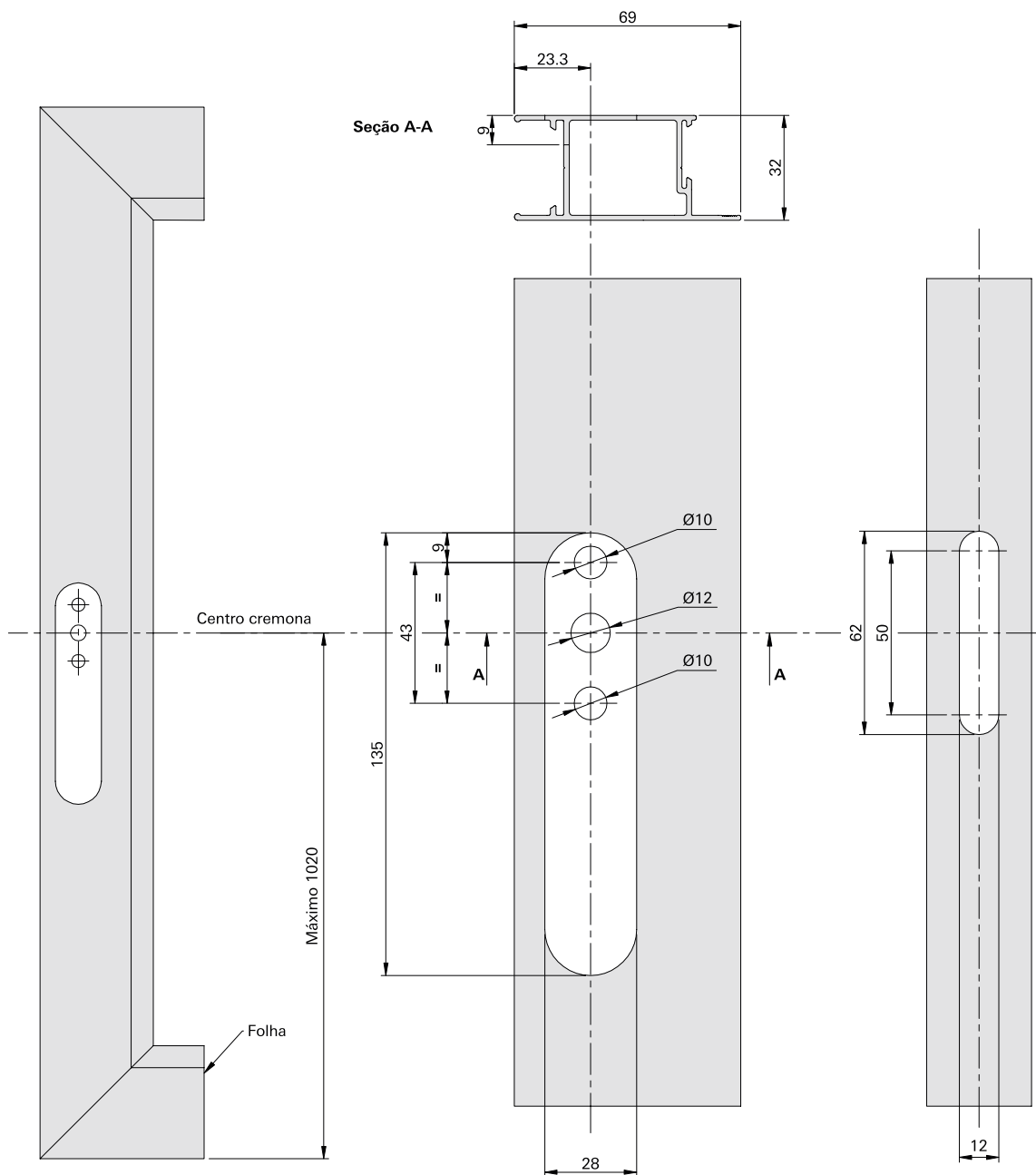
Obs.: Fora de escala.

CORRER MULTIPONTO

Linha Gold

Aplicação do Pop-up

Usinagem da cremona sem chave



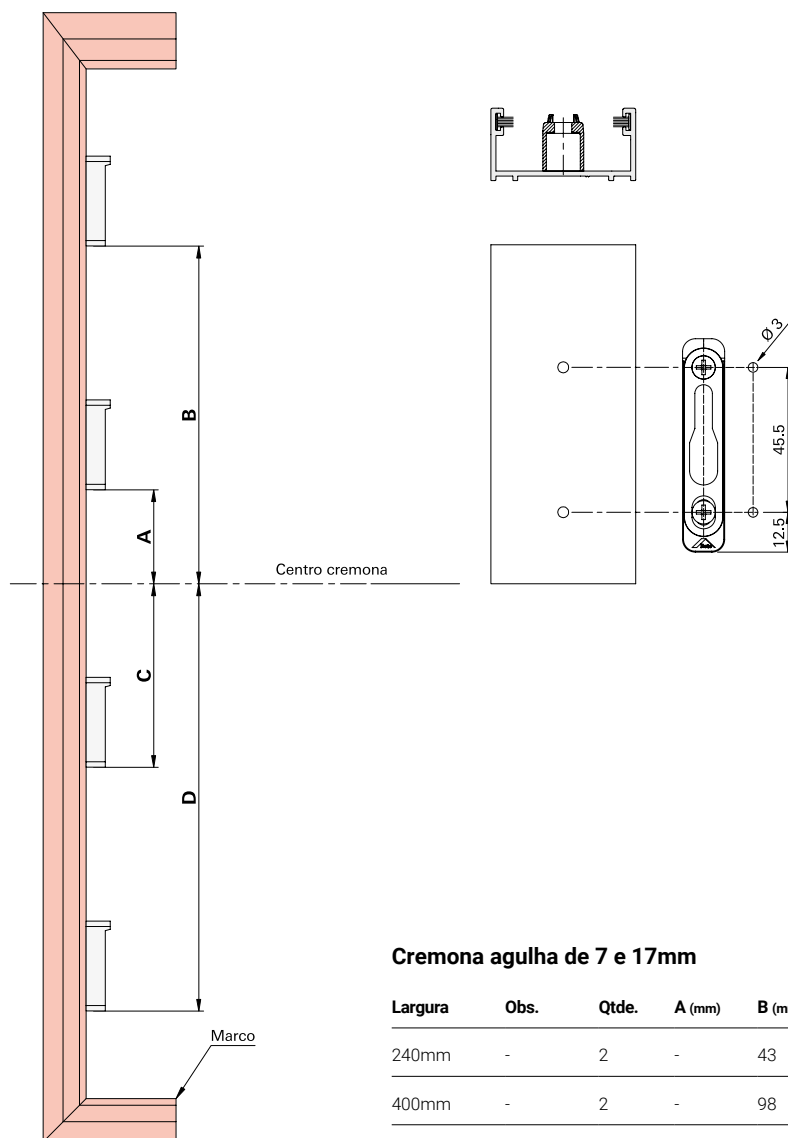
Obs.: Fora de escala.

CORRER MULTIPONTO

Linha Gold

Instalação dos contrafechos - alumínio

Usinagem e posição - contrafechos inox SS-304 e poliamida



Cremona agulha de 7 e 17mm

Largura	Obs.	Qtde.	A (mm)	B (mm)	C (mm)	D (mm)
240mm	-	2	-	43	-	117
400mm	-	2	-	98	-	172
600mm	-	2	-	198	-	272
800mm	-	2	-	298	-	372
1000mm	-	3	83	398	-	472
1200mm	-	3	83	498	-	572
1800mm	-	4	421	766	475	819
1800mm	c/ cilindro	4	421	766	475	819

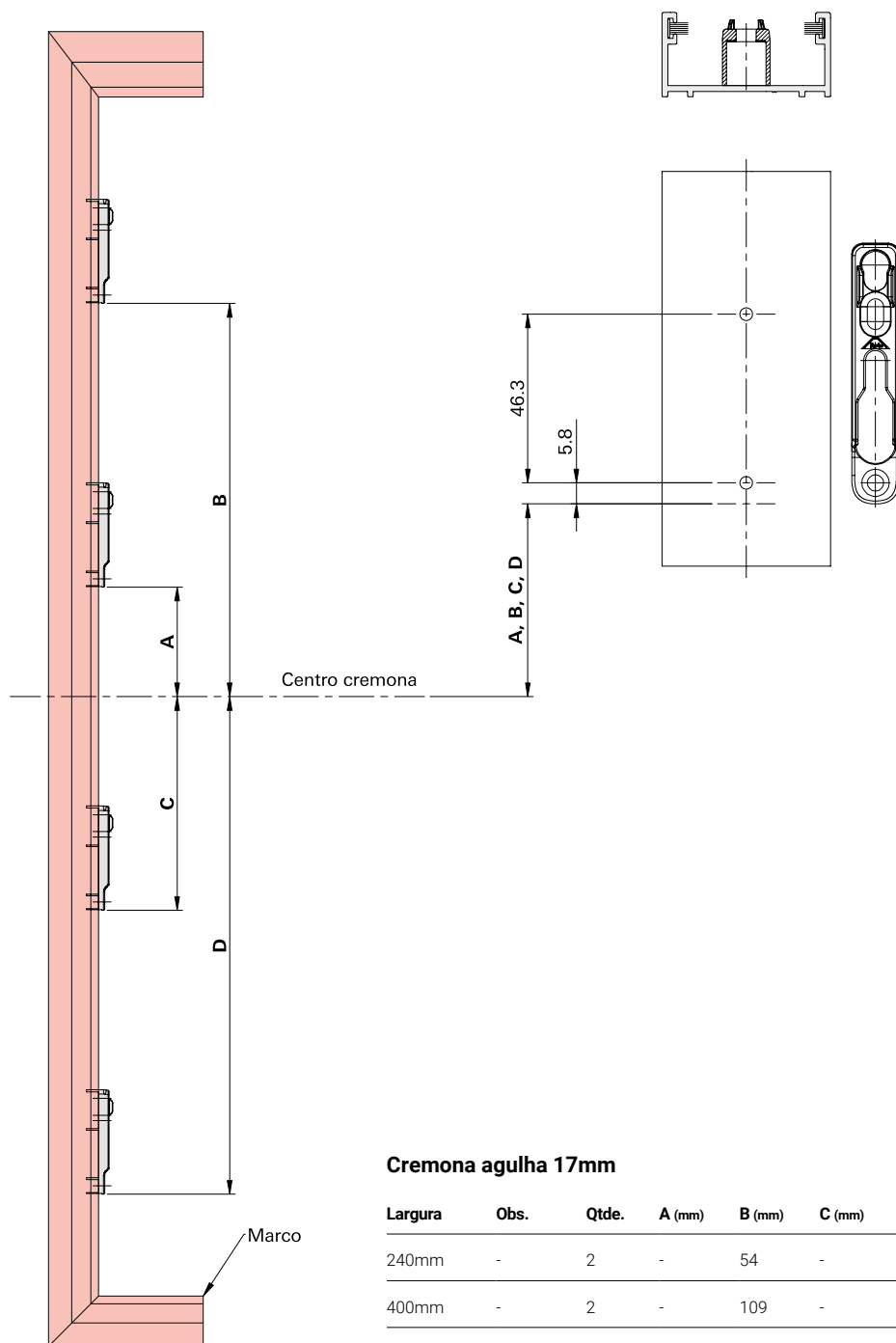
Obs.: Fora de escala.

CORRER MULTIPONTO

Linha Gold

Instalação dos contrafechos - zamak

Usinagem e posição - contrafechos zamak



Cremona agulha 17mm

Largura	Obs.	Qtde.	A (mm)	B (mm)	C (mm)	D (mm)
240mm	-	2	-	54	-	106
400mm	-	2	-	109	-	161
600mm	-	2	-	209	-	261
800mm	-	2	-	309	-	361
1000mm	-	3	94	409	-	461
1200mm	-	3	94	509	-	561
1800mm	-	4	432	777	464	808
1800mm	c/ cilindro	4	432	777	464	808

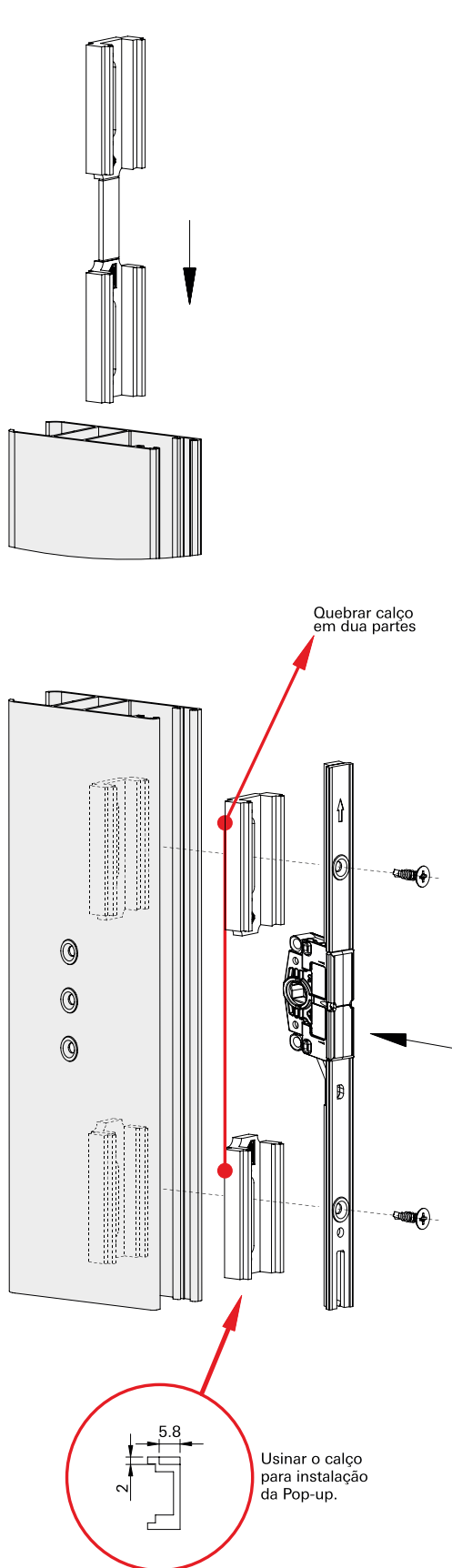
Obs.: Fora de escala.

CORRER MULTIPONTO

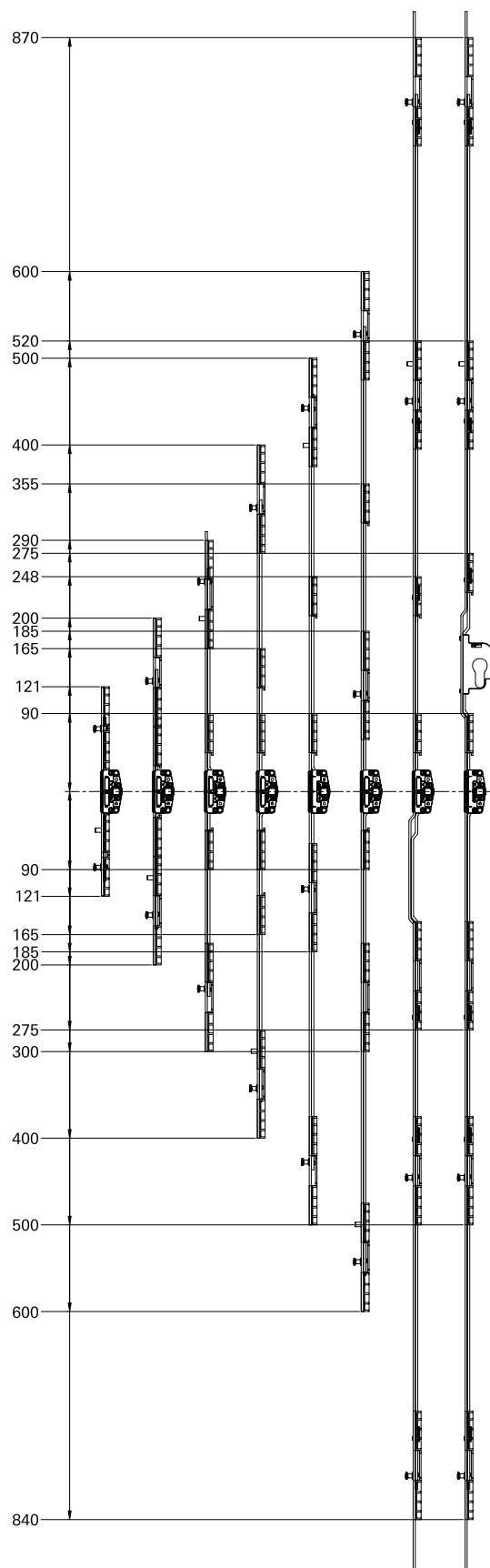
Linha Gold

Posição dos calços

Montagem



Obs.: Fora de escala.

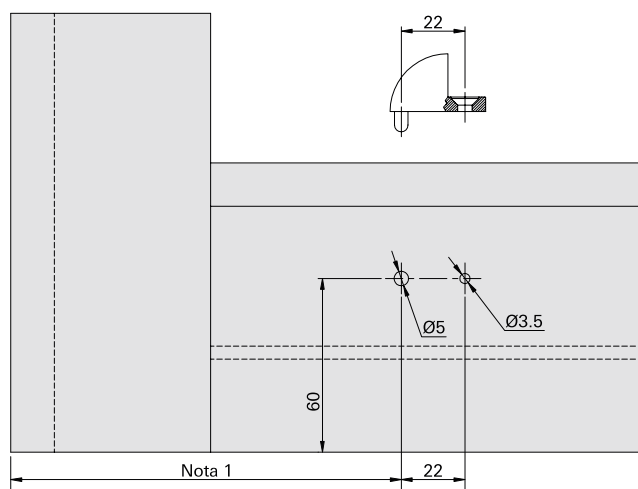
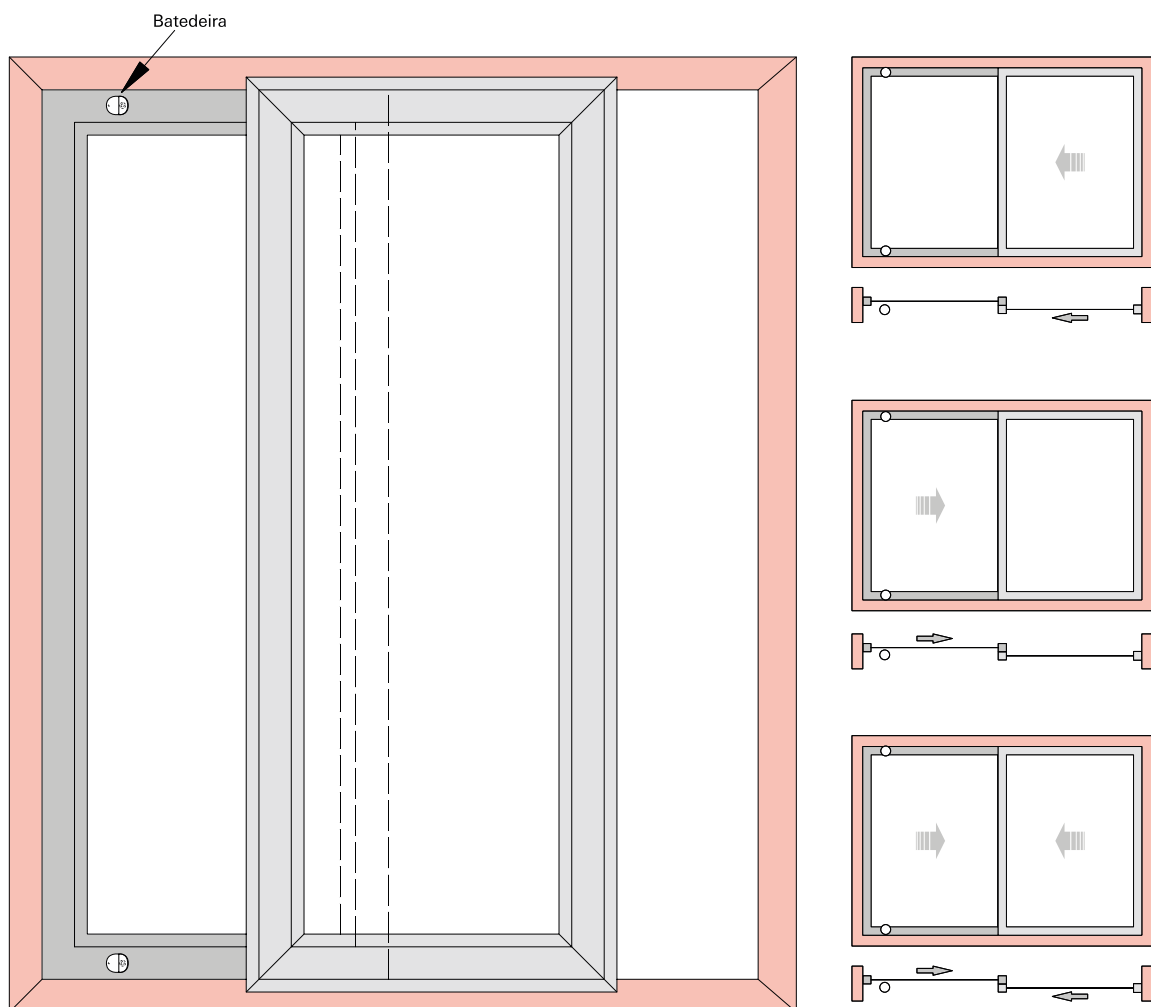


CORRER MULTIPONTO

Linha Gold

Posição das bateadeiras

Montagem



Deixada para não impactar a maçaneta ou o cruzamento de folhas.

1. Fazer dois furos, um de 5mm e outro de 3,5mm, de acordo com o desenho;
2. Fixar a peça e aparafusar com um parafuso de 4,2 mm de comprimento;
3. Após a fixação da peça de metal instalar o amortecedor.

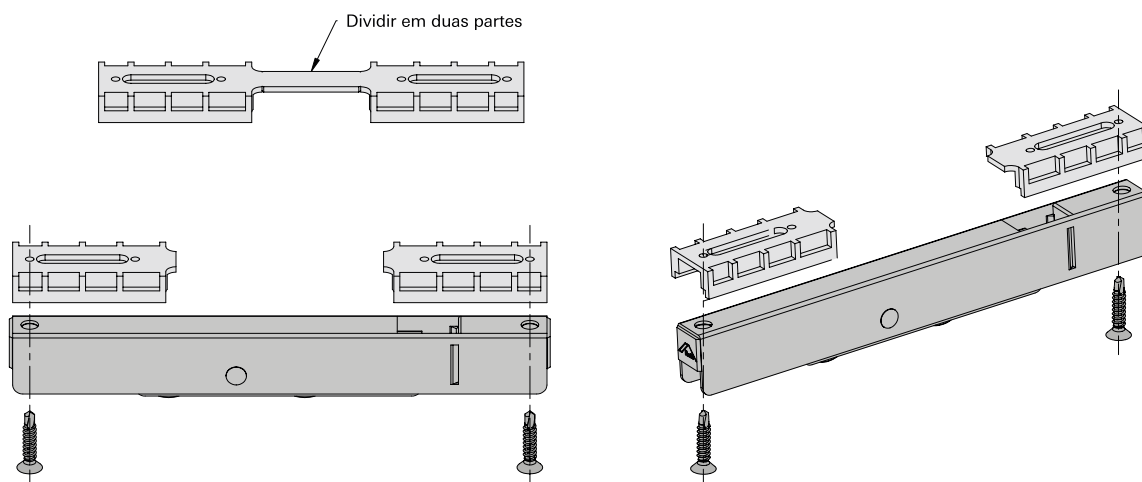
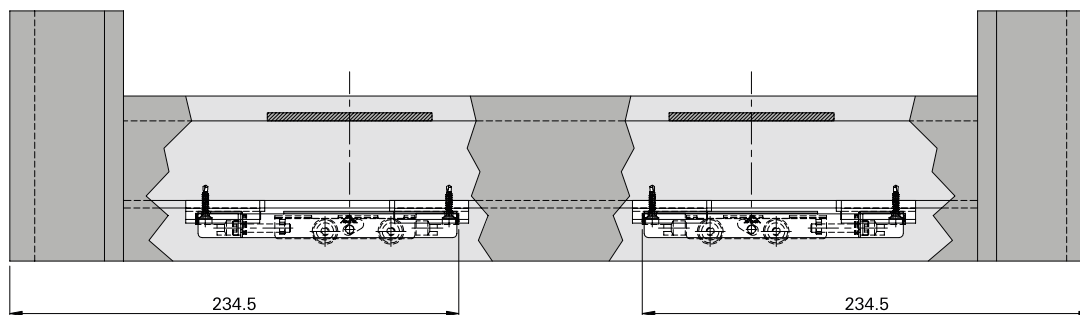
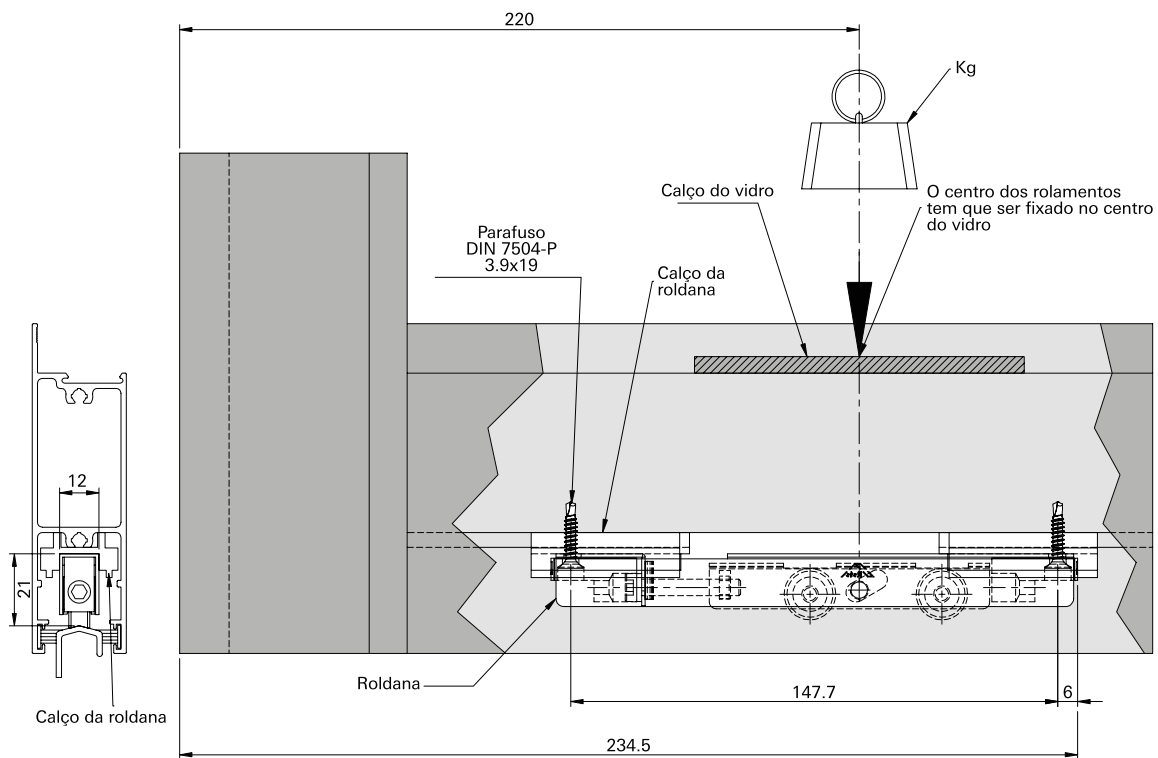
Obs.: Fora de escala.

CORRER MULTIPONTO

Linha Gold

Aplicação do Pop-up

Posição e montagem da roldana 639325

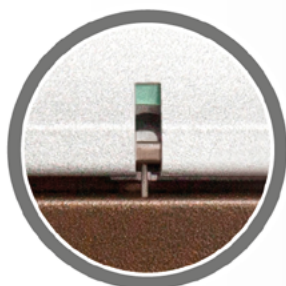


Obs.: Fora de escala.

NA MEDIDA **ROTO** FERMAX

ESTEIRAS CORTADAS E GRAMPEADAS

A Roto Fermax também fornece as esteiras já cortadas e grampeadas na medida exata do seu projeto, evitando assim prejuízos e desperdícios, trazendo muito mais agilidade e rapidez para a sua obra.



Grampos em AÇO INOX.

CONSULTE-NOS.



www.rotofermax.com.br

